

Technisches Datenblatt

Produktmerkmale



Multifunktions-Bratpfanne elektrisch 12 l mit Unterbau 400 V

Modell	SAP -Code	00000128
BRF-64ET	Eine Gruppe von Artikeln - Web	Pfannen



- Bodenmaterial: Edelstahl - für das Kochen geeignet, einfache Wartung
- Bodendicke: 16.00
- Beckenvolumen [l]: 12
- Schutz der Kontrollen: IPX5
- Beckenabmessungen [mm x mm x mm]: 300 x 420 x 100
- Service -Zugänglichkeit: von durch Abnehmen des Frontpaneels

SAP -Code	00000128	Wird geladen	400 V / 3N - 50 Hz
Netzbreite [MM]	400	Bodenmaterial	Edelstahl - für das Kochen geeignet, einfache Wartung
Nettentiefe [MM]	600	Beckenvolumen [l]	12
Nettohöhe [MM]	900	Breite des internen Teils [MM]	300
Nettogewicht / kg]	65.00	Tiefe des internen Teils [MM]	420
Power Electric [KW]	3.300	Höhe des inneren Teils [MM]	100

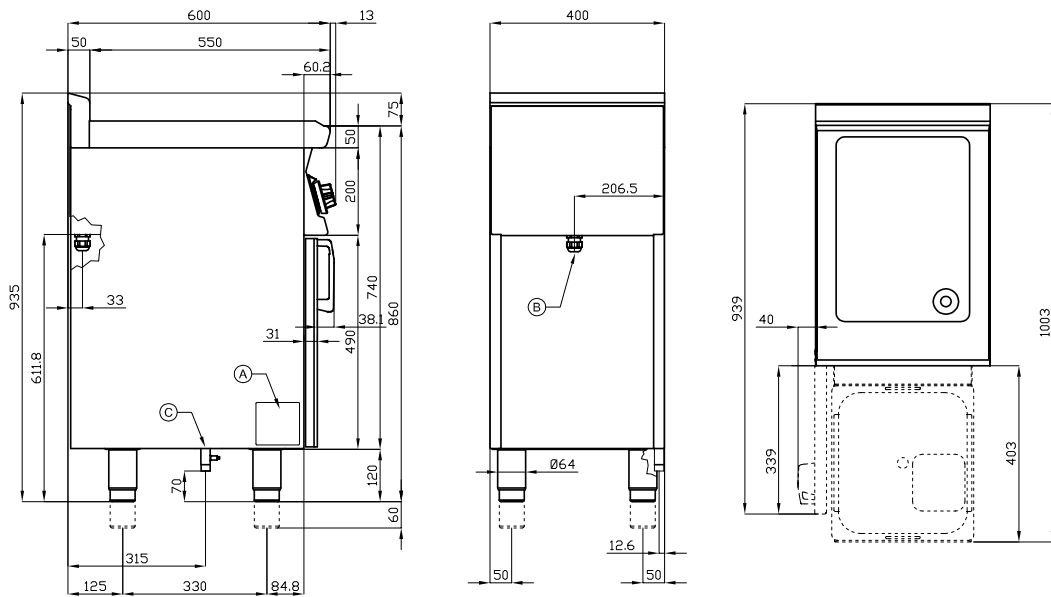
Technisches Datenblatt

Technische Zeichnung



Multifunktions-Bratpfanne elektrisch 12 l mit Unterbau 400 V

Modell	SAP -Code	00000128
BRF-64ET	Eine Gruppe von Artikeln - Web	Pfannen



A	Data plate		B	Electrical connection	
---	------------	--	---	-----------------------	--



Multifunktions-Bratpfanne elektrisch 12 l mit Unterbau 400 V

Modell	SAP -Code	00000128
BRF-64ET	Eine Gruppe von Artikeln - Web	Pfannen

1

Binden

lange Lebensdauer
Edelstahlwiderstand von AISI 304
Das Material rostet nicht

- Einsparungen bei Serviceinterventionen
- Einfacher und schnellerer Service

2

Grad des Schutzes von Kontrollen IPX5

Wartung -frei
Wasserbeständigkeit
lange Lebensdauer

- Einsparungen bei Serviceinterventionen
- Einfache Reinigung des Geräts

3

Abtropfen Sie zum abnehmbaren Sammler in der Bettwäsche ab

Der Ausgang des Bades in den vorbereiteten Behälter

- einfaches und sicheres Handling

Technisches Datenblatt

technische Parameter



Multifunktions-Bratpfanne elektrisch 12 l mit Unterbau 400 V

Modell	SAP -Code	00000128
BRF-64ET	Eine Gruppe von Artikeln - Web	Pfannen

1. SAP -Code:

00000128

2. Netzbreite [MM]:

400

3. Nettentiefe [MM]:

600

4. Nettohöhe [MM]:

900

5. Nettogewicht / kg:

65.00

6. Bruttobreite [MM]:

430

7. Grobtiefe [MM]:

670

8. Bruttohöhe [MM]:

1110

9. Bruttogewicht [kg]:

75.00

10. Gerätetyp:

Elektrisches Gerät

11. Konstruktionstyp des Geräts:

mit Unterbau

12. Power Electric [KW]:

3.300

13. Wird geladen:

400 V / 3N - 50 Hz

14. Schutz der Kontrollen:

IPX5

15. Die Außenfarbe des Geräts:

Edelstahl

16. Material:

AISI 304 obere Platte und Umhüllung

17. Indikatoren:

Betrieb und Heizen

18. Dicke der Arbeitsplatte [MM]:

1.00

19. Beckenvolumen [l]:

12

20. Beckenabmessungen [mm x mm x mm]:

300 x 420 x 100

21. Volumenkapazität des Behälters [l]:

12.00

22. Maximale Gerätetemperatur [° C]:

300

23. Mindestvorrichtungstemperatur [° C]:

50

24. Service -Zugänglichkeit:

von durch Abnehmen des Frontpaneels

25. Sicherheitsthermostat:

Ja

26. Verstellbare Füße:

Ja

27. Bodendicke:

16.00

28. Bodenmaterial:

Edelstahl - für das Kochen geeignet, einfache Wartung

Technisches Datenblatt

technische Parameter



Multifunktions-Bratpfanne elektrisch 12 l mit Unterbau 400 V

Modell	SAP -Code	00000128
BRF-64ET	Eine Gruppe von Artikeln - Web	Pfannen

29. Abfluss:

Ja

32. Höhe des inneren Teils [MM]:

100

30. Breite des internen Teils [MM]:

300

33. Querschnitt der Leiter CU [mm²]:

1

31. Tiefe des internen Teils [MM]:

420